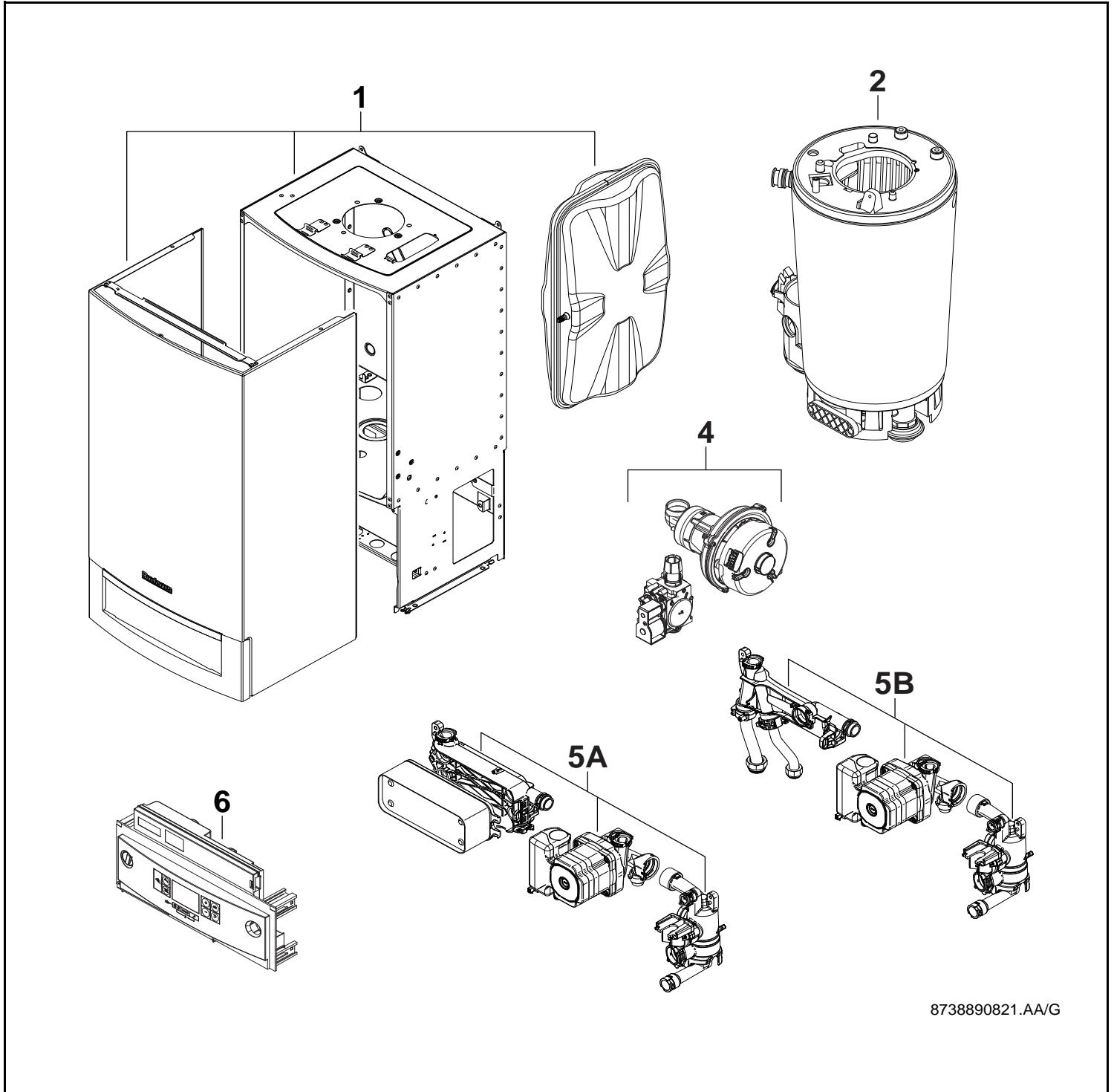


GB072 14-24(K)



8738890821.AA/G

Buderus

Wichtige Hinweise

- Ersatzteile dürfen nur von einem zugelassenen Installateur eingebaut werden!
- Im Anhang finden Sie:
 - die Übersetzungen aller verwendeten Teilebezeichnungen
 - eine Übersicht der Gerätetypen und Länder, für die diese Ersatzteilliste gilt.

Important notes

- The spare parts may only be installed by an approved installer!
- In the appendix you will find:
 - a list of translations of the names of all parts used
 - a list of the models and countries to which this spare parts list applies.

Indications importantes

- L'installation des pièces de rechange doit être effectuée par un professionnel qualifié!
- Veuillez trouver en annexe:
 - les traductions de toutes les désignations des pièces utilisées
 - une vue globale des types de chaudières et des pays pour lesquels la présente liste des pièces de rechange est valable.

Informações importantes

- Peças de substituição só podem ser montadas por um técnico credenciado!
- Em anexo encontra:
 - as traduções das designações de todas as peças utilizadas.
 - lista dos aparelhos e países para os quais esta lista de peças de substituição é válida.

Avvertenze importanti

- Le parti di ricambio possono essere montate esclusivamente da personale qualificato ed in possesso dei requisiti tecnico-professionali!
- In appendice sono reperibili:
 - traduzione di ogni descrizione relativa alle varie parti di ricambio
 - elenco di sigle e codici, corrispondente ai vari paesi di destinazione.

Indicaciones importantes

- Los repuestos solamente deben ser montados por los servicios técnicos oficiales de la marca!
- En el anexo podrá encontrar:
 - la traducción de todas las denominaciones de piezas empleadas
 - una relación de los tipos de aparato y países en los que se aplica esta lista de repuestos.

Belangrijke aanwijzing

- Onderdelen mogen alleen door een erkend installateur worden vervangen!
- In de bijlage vindt u:
 - de vertalingen van de gebruikte onderdelentekeningen
 - een overzicht van toesteltypen en de landen waarvoor deze onderdelenlijst bedoeld is.

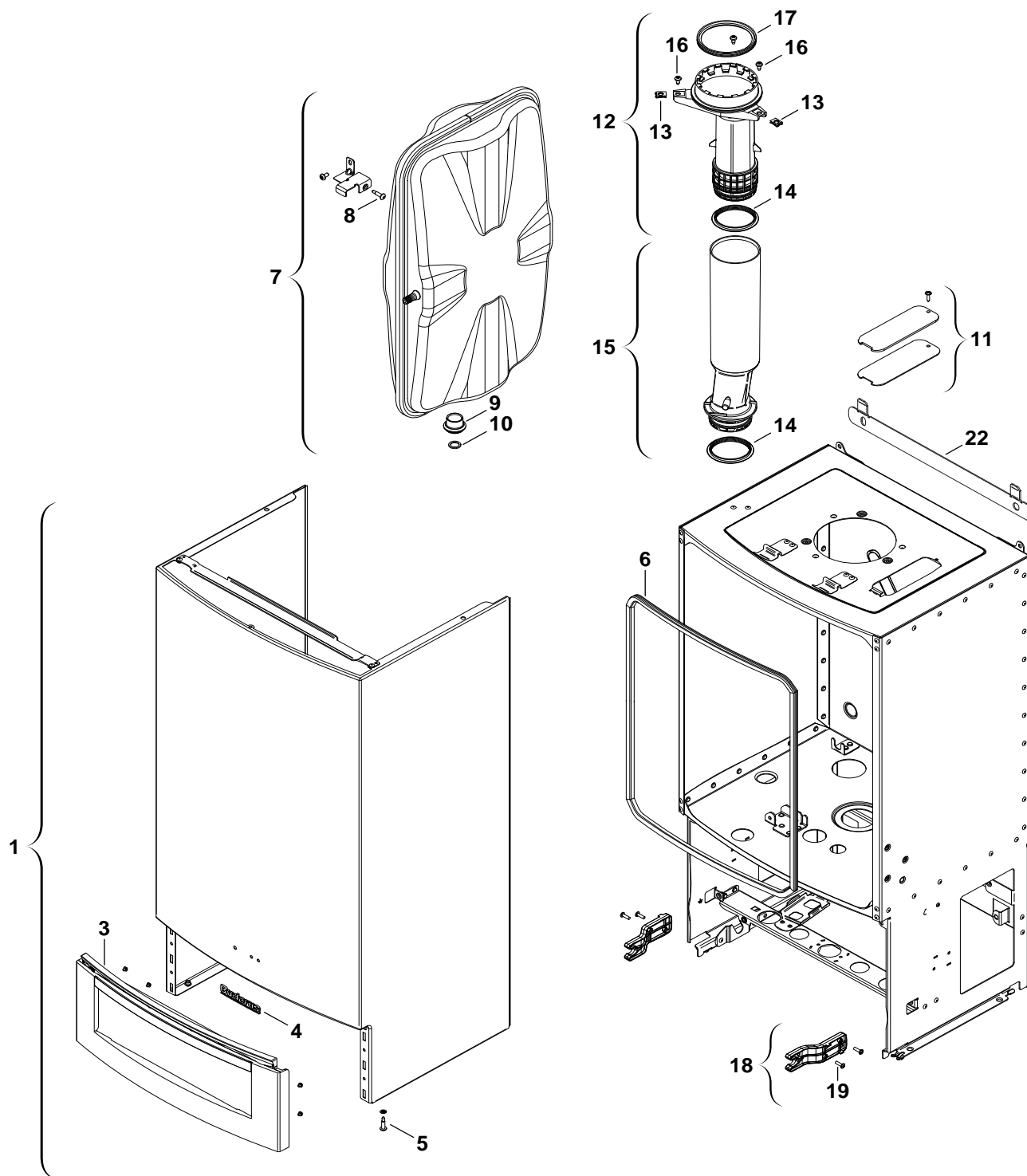
Önemli Bilgiler

- Yedek parçalar sadece yetkili tesisatçılar tarafından monte edilebilir!
- Aşağıdaki bilgileri ekli olarak bulabilirsiniz:
 - Tüm kullanılan parça tanımlarının tercümeleri
 - Bu yedek parça listesinin geçerli olduğu tüm cihaz çeşitleri ve ülkelerin özeti.

Spare parts list
Ersatzteilliste

Liste des pièces de rechange
Onderdelenlijst

Lista parti di ricambio
Yedek Parça Listesi



8738890822.AA/G

1

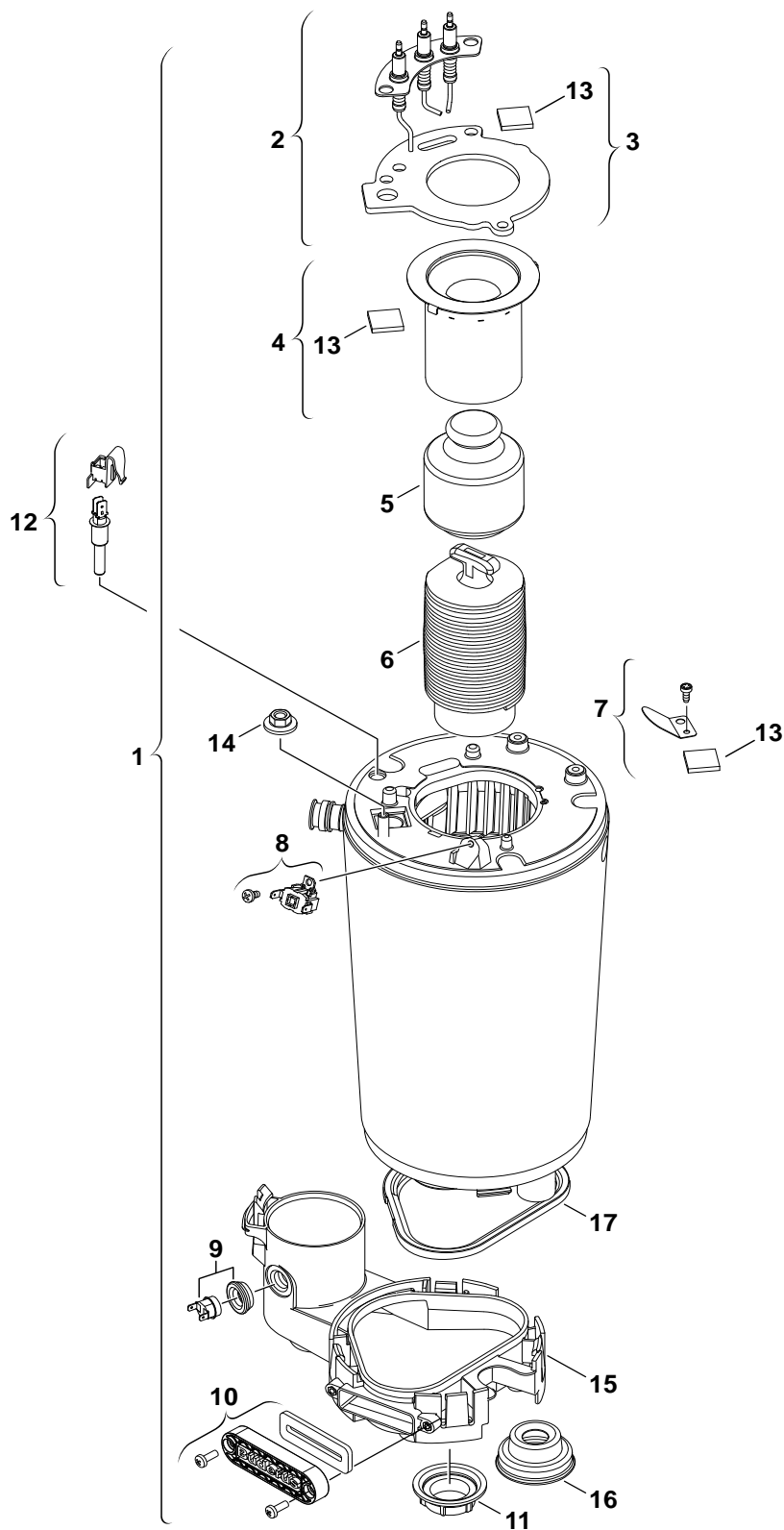
Sheet metal
Blechteile
Pièces de tôle
Mantel
Parti di lamiera
Sac Parcalari

GB072 14-24(K)

Spare parts list
Ersatzteilliste

Liste des pièces de rechange
Onderdelenlijst

Lista parti di ricambio
Yedek Parça Listesi



6720906675.AB/G

2

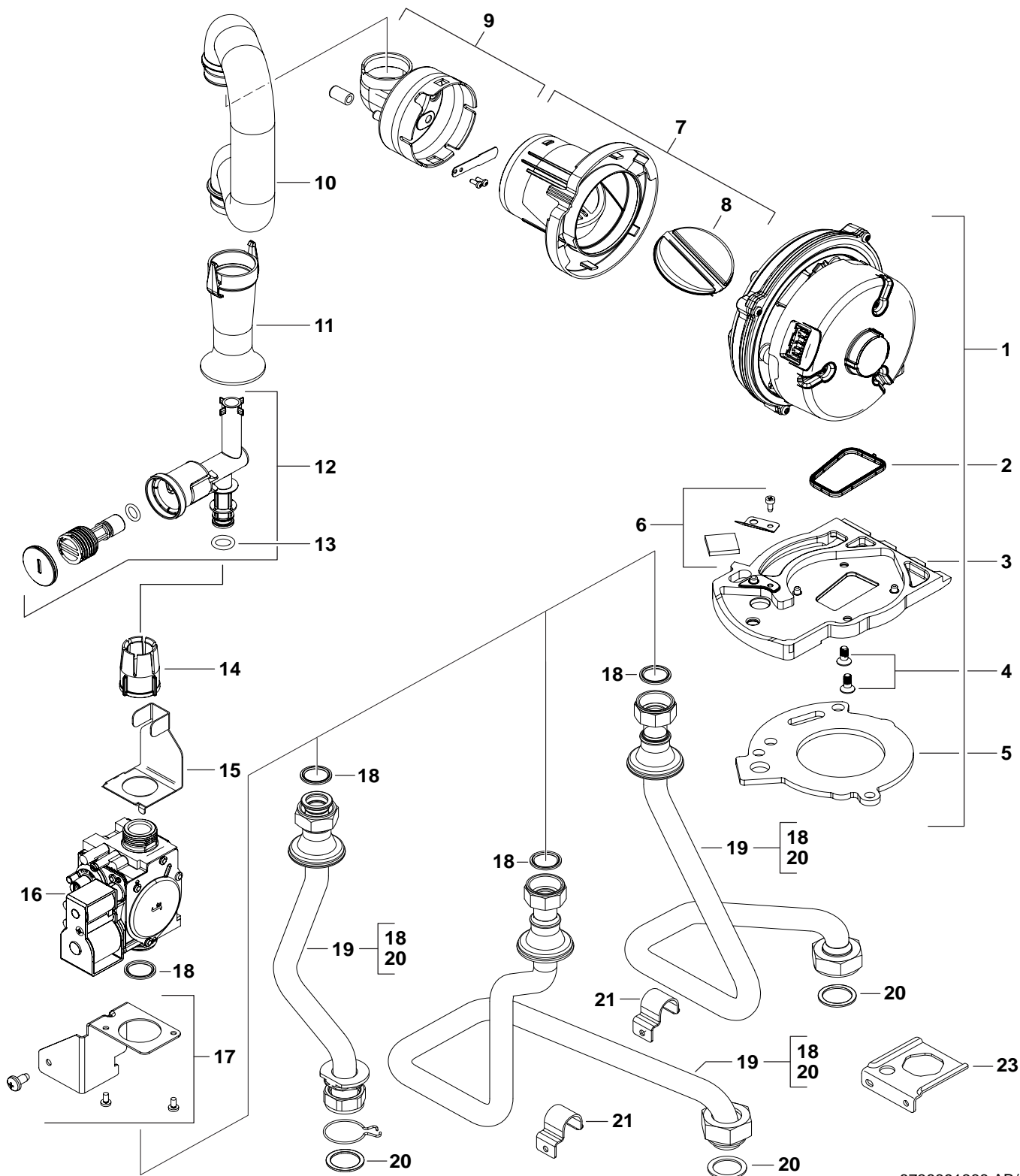
Heat exchanger
Wärmeübertrager
Caloporteur
Warmtewisselaar
Blocco lamellare
Esanjör

GB072 14-24(K)

Spare parts list
Ersatzteilliste

Liste des pièces de rechange
Onderdelenlijst

Lista parti di ricambio
Yedek Parça Listesi



8738891368.AB/G

4

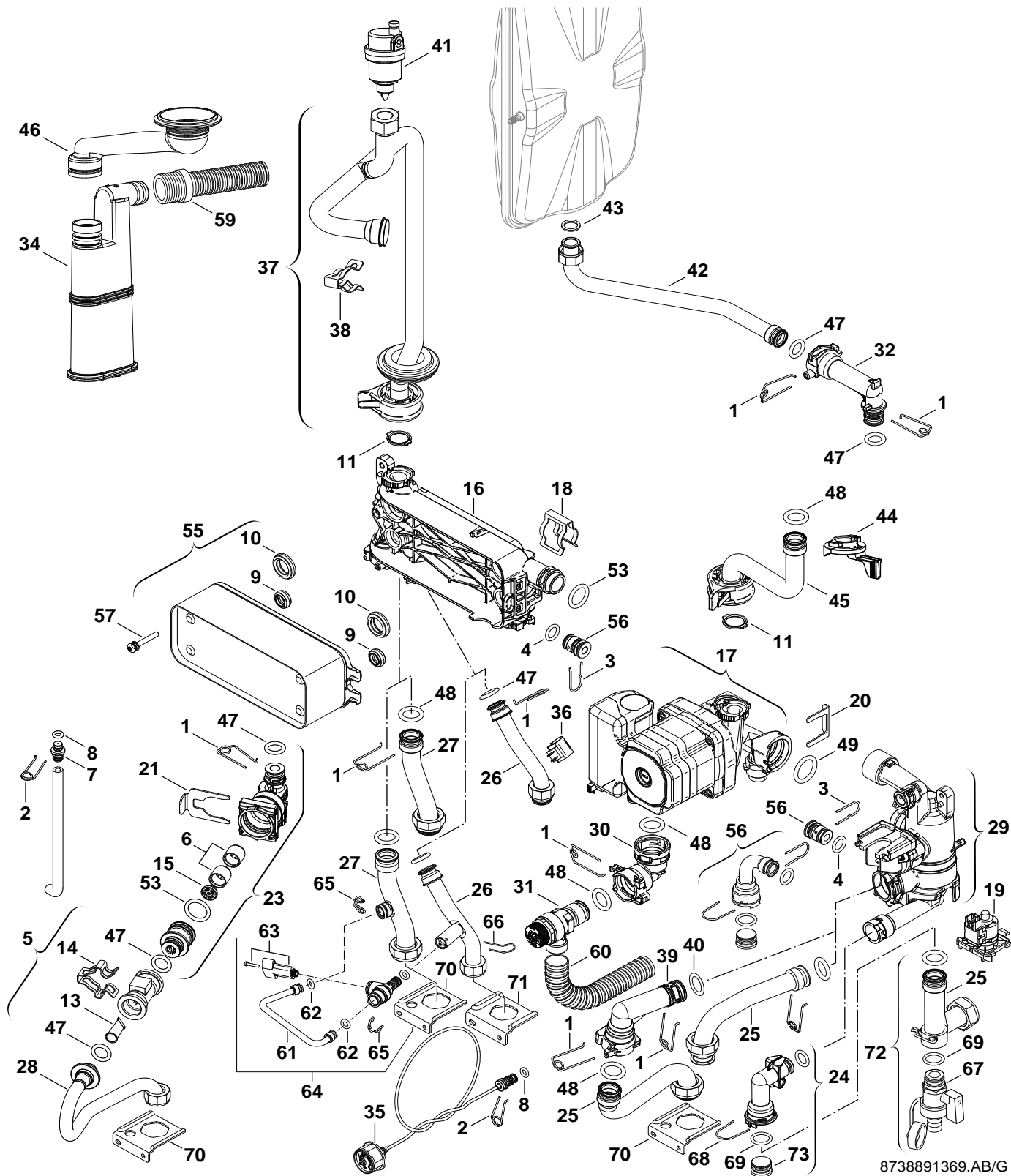
Gas valve
Gasarmatur
Bloc gaz
Gasregelblok
Gruppo gas
Gaz Armatürü

GB072 14-24(K)

Spare parts list
Ersatzteilliste

Liste des pièces de rechange
Onderdelenlijst

Lista parti di ricambio
Yedek Parça Listesi



8738891369.AB/G

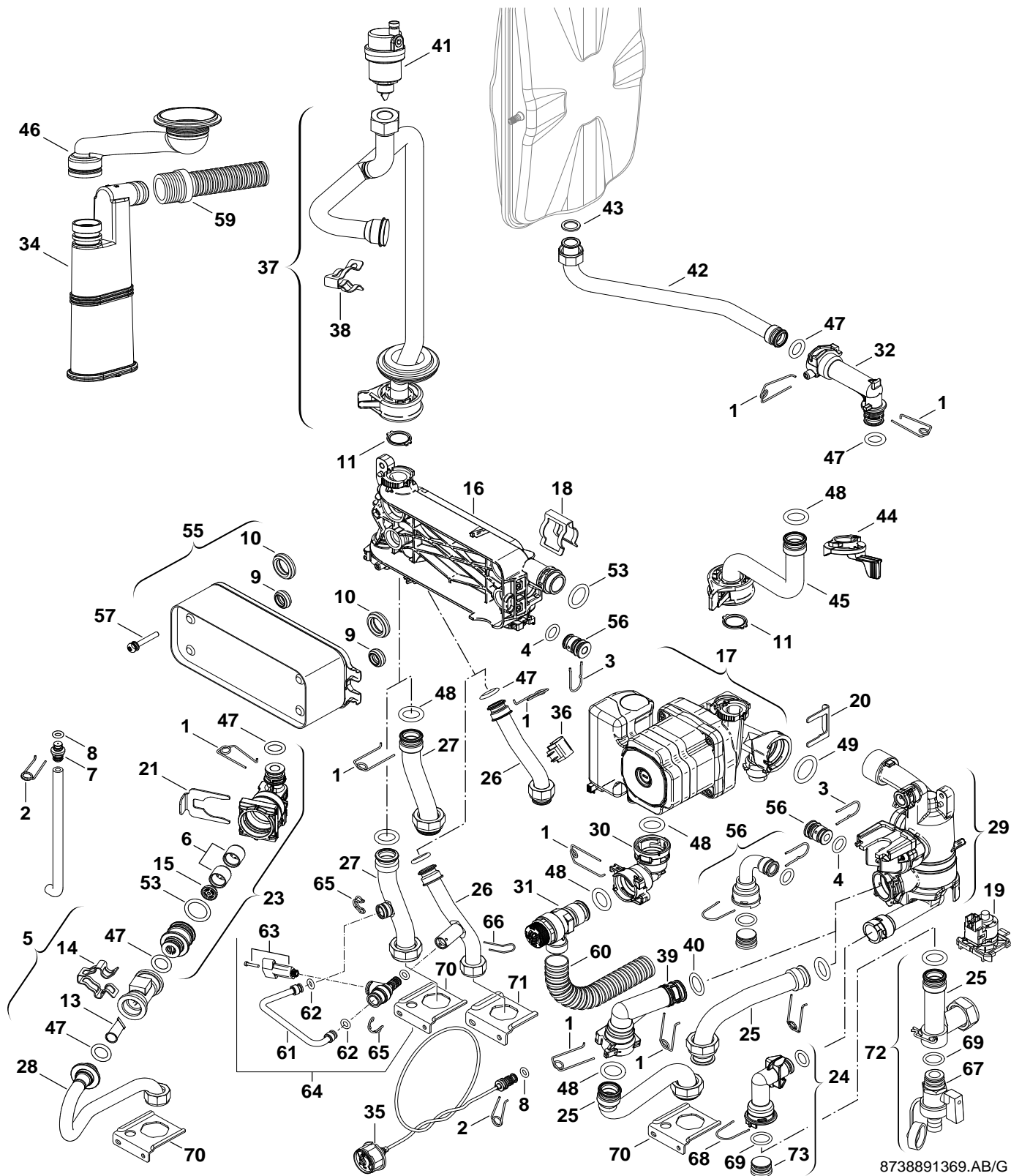
5
A
Hydraulic block
Hydraulikblock
Corps hydraulique
Hydrauliekblok
Blocco idraulico
Hidrolik Grubu

GB072 14-24(K)

Spare parts list
Ersatzteilliste

Liste des pièces de rechange
Onderdelenlijst

Lista parti di ricambio
Yedek Parça Listesi



8738891369.AB/G

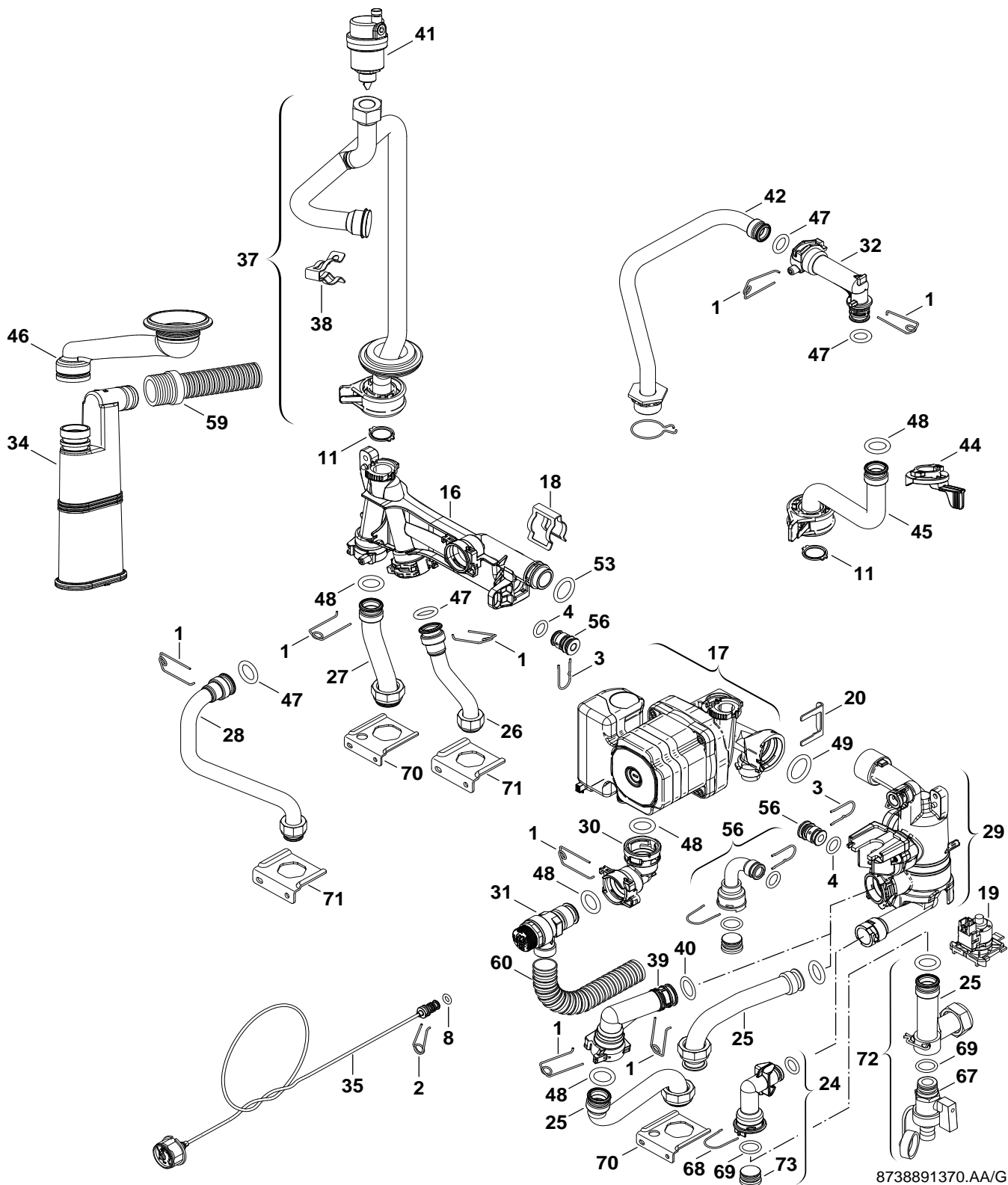
5
A
Hydraulic block
Hydraulikblock
Corps hydraulique
Hydrauliekblok
Blocco idraulico
Hidrolik Grubu

GB072 14-24(K)

Spare parts list
Ersatzteilliste

Liste des pièces de rechange
Onderdelenlijst

Lista parti di ricambio
Yedek Parça Listesi



8738891370.AA/G

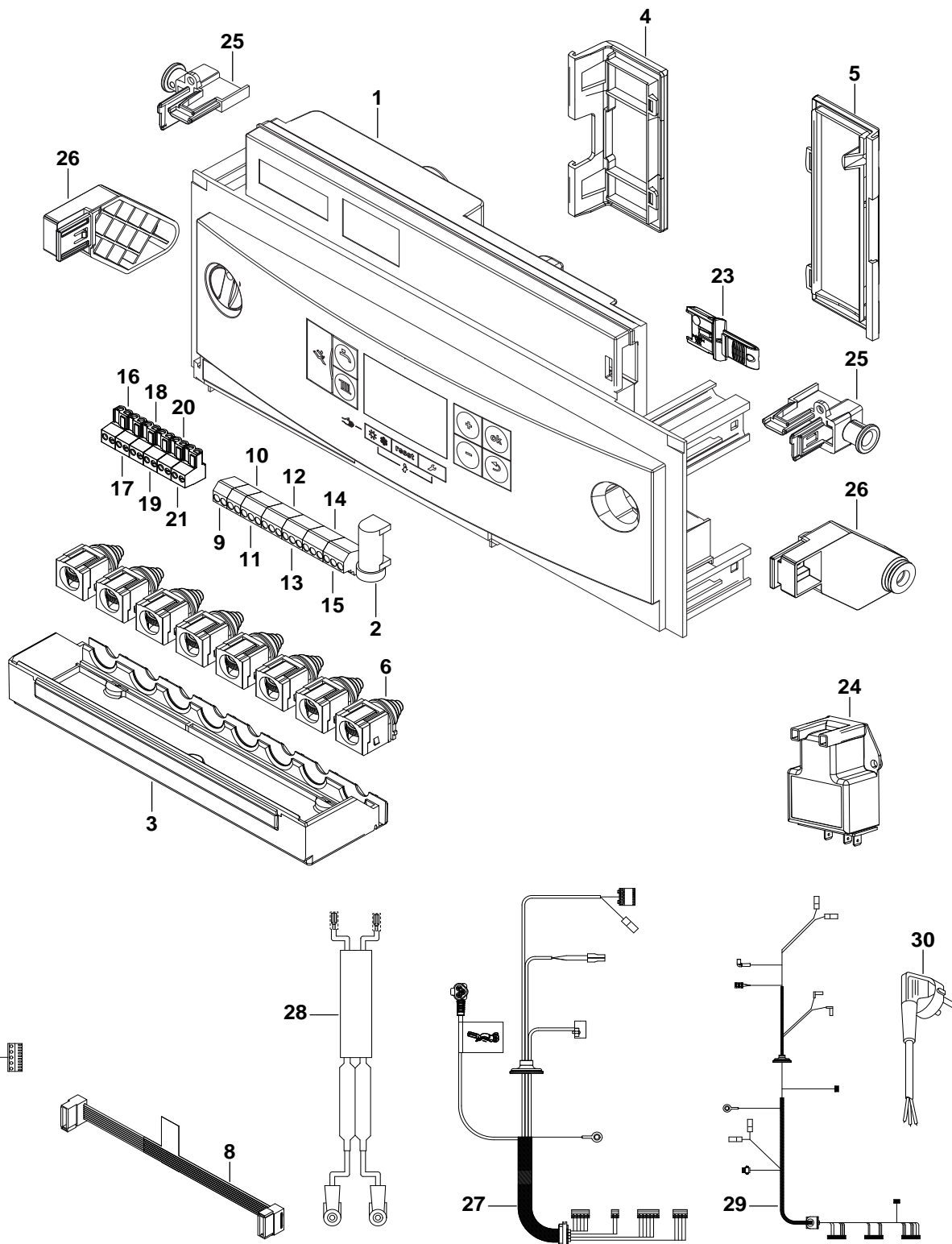
5 Hydraulic block
Hydraulikblock
Corps hydraulique
B Hydrauliekblok
Blocco idraulico
Hidrolik Grubu

GB072 14-24(K)

Spare parts list
Ersatzteilliste

Liste des pièces de rechange
Onderdelenlijst

Lista parti di ricambio
Yedek Parça Listesi



8738890823.AB/G

6

Control box
Schaltkasten
Tableau de commande
Schakelkast
Quadro comandi
Kumanda Ünitesi

GB072 14-24(K)

List of translations Übersetzungsliste		Liste des traductions Vertalinglijst		Traduzione delle descrizioni Ceviri Listesi	
Pos	Beschreibung	Denomination	Benaming	Descrizione	Aciklamalar
1	Baugruppe	Groupe de construction	Montagegroep	Gruppo di costruzione	Yapi elemanlari
1	Mantel trim low	Habillage	Mantel	Mantello	Gövde trim low
3	Rahmen trim low	Cadre-support	Frame	Conice	Cerceve trim low
4	Logo Buderus	Marquage Buderus	Fabrieksmerk Buderus	Targhetta Buderus	Buderus Amblemi
5	Schraube M5X22 (10x)	Vis M5X22 (10x)	Schroef M5X22 (10x)	Vite M5X22 (10x)	Civata M5X22 (10x)
6	Dichtung	Joint	Afdichting	Guarnizione	Conta
7	Ausdehnungsgefäß	VASE D'EXPANSION GB072 14-24(K)	Expansievat	Vaso di espansione	KAZAN
8	Schraube M5X12 (10x)	Vis M5X12 (10x)	Schroef M5X12 (10x)	Vite M5X12 (10x)	Civata M5X12 (10x)
9	Dichtung	Joint	Afdichting	Guarnizione	RONDELA
10	Dichtscheibe 1/2" (10x)	Joint 1/2" (10x)	Afdichting 1/2" (10x)	Guarnizione 1/2" (10x)	Conta 1/2" (10x)
11	Abdeckblech	Couvercle acces service	afdekplaat	Lamiera di protezione	Koruma Sac#
12	Auslaufrohr	Tube de sortie	Afvoerhuis Condens (boven)	Tubo di uscita	Cikis Borusu
13	Blechmutter (10x)	Ecrou (10x)	Moer (10x)	Graffetta di fissaggio (10x)	Somun (10x)
14	Dichtring D59mm (10x)	Joint Ø59 (10X)	Afdichtring Ø59 (10x)	Guarnizione Ø59 (10x)	Conta Ø59 (10x)
15	Rohr	Tube	Afvoerhuis Condens (onder)	Tubo	Boru
16	Schraube 4,8X9,5 (10x)	Vis 4,8X9,5 (10x)	Schroef 4,8X9,5 (10x)	Vite 4,8X9,5 (10x)	Civata 4,8X9,5 (10x)
17	Dichtung d: 80mm	Joint Ø80mm	Pakkingring Ø80mm	Guarnizione Ø80mm	Baca Contasi (80 Lik)
18	Halterung	Support	houder	Supporto	Tutucu
19	Schraube (10x)	Vis (10x)	Schroef (10x)	Vite (10x)	Civata (10x)
22	Befestigungsblech Aufhängung	Tôle de protection	Bevestigingsplaat	Copertura	Baglanti Saci
2	Baugruppe	Groupe de construction	Montagegroep	Gruppo di costruzione	Yapi elemanlari
1	Wärmeblock	Echangeur thermique	Ketelblok	Blocco lamellare	Esanjör
2	Elektrodenatz	Jeu d'électrodes	Elektrodenzet	Set di elettrodi	Elektrod seti
3	Dichtung	Joint	Afdichting	Guarnizione	Conta
4	Brenner	Bruleur	Brander	Brucciatore	Brülör
5	Verdrängungskörper	Corps de déplacement	Warmteverspreider boven	Corpo di spostamento	TUTUCU
6	Körper unten	Corps de déplacement	Warmteverspreider onder	Corpo di spostamento	Isi Yönlendirici
7	Spiegelsatz	Sachet de miroirs	Spiegelset	Set di specchio	Cam Panel
8	Temperaturbegrenzer	Thermostat	Regelthermostaat	Termostato limite 120° C	Sicaklik Regülatörü
9	Temperaturbegrenzer kpl	Limiteur de température	Temperatuurbegrenzer	Limitatore temperatura	Sicaklik Sinirleyici
10	Verschluß Kondensatsammler WB6 Buderus	Serrure Capacité de réserve WB6 Buderus	Eindlid CONDENSOPVANGSTUK	Chiusura Collettore delle condense WB6 Bu	Kiliti KONDENS SUYU KABI WB6 Buderus
11	Mutter	Ecrou	Moer	Dado	SOMUN
12	Temperaturfühler	Sonde de température	Temperatuurvoeler	Sensore termometrico	Sicaklik Hissedici
13	Schauglas	Hublot	Kijkglas	Vetrino	Cam Panel
14	Mutter M8	Ecrou M8	Moer M8	Dado M8	Somun M8
15	Kondensatsammler	Capacité de réserve	Condensopvangstuk	Collettore delle condense	Kondens Suyu toplayicisi
16	Dichtgummi	Joint d'etancheite	Afdichtingsrubber	Gomma di tenuta	Conta
17	Dichtgummi	Joint d'etancheite	Afdichtingsrubber	Gomma di tenuta	Conta
4	Baugruppe	Groupe de construction	Montagegroep	Gruppo di costruzione	Yapi elemanlari
1	Gebälse	VENTILATEUR	Ventilador	Ventilatore	Fan
2	Dichtung	JOINT	Afdichting	Guarnizione	Conta
3	Anschlussplatte	Plaque de raccordement	Aansluitplaat	Piastra di collegamento	Baglanti Plakasi
4	Schraube 60x14 (2x)	Vis 60x14 (2x)	Schroef 60x14 (2x)	Vite 60x14 (2x)	Civata 60x14 (2x)
5	Dichtung	Joint	Afdichting	Guarnizione	Conta
6	Spiegelsatz	Sachet de miroirs	Spiegelset	Set di specchio	Cam Panel
7	Gehäuse	Carter	Beschem	Involucro	Gövde
8	Membrane	Membrane	Membraan	Membrana	Diyafram
9	Luftbegrenzer	Limiteur d'air	LUCHTBEGRENZER TOP 14/400-3 SOLAR ZSB	Camera d'aria	Hava Sinirleyici
10	Ansaugrohr	Tuyauterie	Aansluit pijp	Tubo di raccordo	Baglanti Borusu
11	Drosselbuchse	Coussinet limiteur	Regelventiel	Buccola di strozzaggio	Kisma Burcu
12	Gasrohr	Tube gaz	Gaspijp	Tubo gas	Gaz Borusu
13	O-Ring 12x3 (10x)	JOINT TORIQUE 12X3 (10X)	O-ring 12x3 (10x)	Anello tenuta 12x3 (10x)	HALKA 12x3 (10x)
14	Überwurfmutter	Ecrou	Wartelmoer	Dado	CIVATA
15	Winkel	Equerre	Hoeksteun	Staffa	Tespit Saci
16	Gasarmatur	BLOC GAZ	Gasregelblok	Gruppo gas	GAZ ARMATÜRÜ
17	Winkel	Equerre	Hoeksteun	Staffa	Tespit Saci
18	Dichtung 18,3x24,3 (10x)	JOINTS 18,3x24,3 (10X)	Afdichting 18,3x24,3 (10x)	Guarnizione 18,3x24,3 (10x)	RONDELA 18,3x24,3 (10x)

List of translations Übersetzungsliste		Liste des traductions Vertalinglijst		Traduzione delle descrizioni Ceviri Listesi	
Pos	Beschreibung	Denomination	Benaming	Descrizione	Aciklamalar
19	Gasrohr vertikal	Tube gaz vertical	Gaspijp verticaal	Tubo gas verticale	Gaz Borusu dikey
20	Dichtscheibe 1" (10x)	Joint 1" (10x)	Afdichting 1" (10x)	Guarnizione 1" (10x)	CONTA 1" (10x)
21	Halter	Support	steun	Supporto	Tutucu
23	Halter	Support	steun	Supporto	Tutucu
5A	Baugruppe	Groupe de construction	Montagegroep	Gruppo di costruzione	Yapi elemanlari
1	Haltefeder 18 mm	EPINGLE 18MM	Borgveer 18 mm	Fermo a molla 18 mm	Yayli clips 18 mm
2	Haltefeder 10mm (10x)	Epingle D10 (x10)	Klemveer 10mm (10x)	Molla 10mm (10x)	Yayli Klips 10mm (10x)
3	Haltefeder 13mm (1x)	Clip 13MM (1X)	Klem 13mm (1x)	Graffa 13mm (1x)	Segman 13mm (1x)
4	O-Ring 12,5x3 WRAS / KTW (1x)	JOINT TORIQUE 12,5 X3 WRAS / KTW (1X)	O-ring 12,5x3 WRAS / KTW (1x)	Anello tenuta 12,5x3 WRAS / KTW (1x)	O-Ring 12,5x3 WRAS / KTW (1x)
5	Turbine	Turbine	Turbine	Turbina	Türbin
6	Schalldämpfer	Silencieux	Geruisdemper	Carcassa	SUSTURUCU
7	Sicherheitsventil	Soupape de sécurité	Veiligheidsklep	Valvola sicurezza	Ventil
8	O-Ring 2,62x6,02 ID EPDM (10x)	JOINT TORIQUE 2,62x6,02 ID EPDM (10X)	O-Ring 2.62 x 6.02 ID EPDM (10x)	Anello di tenuta 2,62x6,02 ID EPDM (10x)	O-Ring 2.62x6.02 ID EPDM (10x)
9	Dichtung (10x)	Joint (10x)	Afdichting (10x)	Guarnizione (10x)	Conta (10x)
10	Dichtung (10x)	Joint (x10)	Afdichting (10x)	Guarnizione (10x)	Conta (10x)
11	Dichtung 18,5x24,3 (10x)	JT MET/CAOUT.(X10)	Afdichting 18,5x24,3 (10x)	Guarnizione 18,5x24,3 (10x)	CONTA 18,5x24,3 (10x)
13	Filter KW	Filtre	Filter	Filtro	Su Filtresi
14	Klammer (10x)	Clip (10x)	Klem (10x)	Graffa (10x)	KLIPS (10x)
15	Durchflussbegrenzer 12 l/min	Limiteur de débit 12 l/min	Flow regulator type E-W 12 l/min red	Flow regulator type E-W 12 l/min red	Regülâtör 12 l/min
16	Sammler	Collecteur	Opvangstuk	Colletore	Manifold plate
17	Pumpe	CIRCULATEUR	Pomp	Pompa	Pompa
18	Klammer (10x)	Clip (10x)	Klem (10x)	Graffa (10x)	Kelepçe (10x)
19	Stellmotor	SERVOMOTEUR GB072 14-24(K)	Motor	Servo motore	Motor
20	Klammer (10x)	Clip (10x)	Klem (10x)	Graffa (10x)	Kelepçe (10x)
21	Klammer (10x)	Clip (10x)	Klem (10x)	Graffa (10x)	Kelepçe (10x)
23	Anschlussgruppe Solar HU1	Kit de raccordement Solar HU1	aansluitgroep Solar HU1	Gruppo di collegamento Solar HU1	Ba#lant# Grubu Solar HU1
24	Bogen	Coude	bocht	Curva	Dirsek
25	Rücklaufrohr	Tube retour	Retourleiding	Tubo di ritorno	Gerî Dönü# Borusu
26	Rohr WW	Tube	Pijp	Tubo	Boru
27	Rohr HV unten	Tube	Pijp	Tubo	Boru
28	Rohr KW	Tube	Pijp	Tubo	Boru
29	Rücklaufeinheit	DISPOSITIF DE RETOUR GB072 14-24(K)	Retourinrichting	Unità di ritorno	Giris tertibati
30	Anschlussstück Sicherheitsventil	Raccord soupape de sécurité	Aansluitstuk veiligheidsklep	Raccordo valvola di sicurezza	Ba#lant# Parças# Emniyet Ventili
31	Sicherheitsventil	SOUPAPE DE SECURITE GB072 14-24(K)	Veiligheidsklep	Valvola di sicurezza	Emniyet Ventili
32	Anschlussstück	Raccord	Aansluitstuk	Raccordo di collegamento	Baglantı Parçası
34	Siphon	Siphon	Sifon	Sifone	Sifon
35	Manometer	Manomètre	Manometer	Manometro	MANOMETRE
36	Temperaturfühler	Sonde de temperature	Temperatuurvoeler	Sensore termometrico	Sıcaklık Hissedici
37	Rohr HV oben	Tube	Pijp	Tubo	Boru
38	Klammer (10x)	Clip (10X)	Klem (10x)	Graffa (10x)	Klips (10x)
39	Rücklaufbogen	Retour coude	Retour bocht	Ritorno curva	Dönü# hatt# dirsek
40	O-Ring 18.7x2.7 (10x)	O-Ring 18.7x2.7 (10x)	O-ring 18.7x2.7 (10x)	Anello tenuta 18.7x2.7 (10x)	O-Ring 18.7x2.7 (10x)
41	Entlüftungsventil	PURGEUR G3/4 "	Ontluchtventiel	Valvola di scarico	Pürjör
42	Rohr	Tube	Pijp	Tubo	Boru
43	Dichtscheibe 1/2" (10x)	Joint 1/2" (10x)	Afdichting 1/2" (10x)	Guarnizione 1/2" (10x)	Conta 1/2" (10x)
44	Klemmband	Collier de serrage	Clamp Lever	Nastro di serraggio	Kiskacbandı
45	Rücklaufrohr	Tube	Pijp	Tubo	Boru
46	Rohr	TUBE GB072 14-24(K)	Pijp	Tubo	BORU
47	O-Ring 13.87 X 3.53 L (10x)	O-Ring 13,87 X 3,53 L (10x)	O-Ring 13.87 X 3.53 L (10x)	Anello tenuta 13.87 X 3.53 L (10x)	O-Ring 13.87 X 3.53 L (10x)
48	O-Ring 17x4 (10x)	Joint torique 17X4 (10X)	O-ring 17x4 (10x)	Anello tenuta 17x4 (10x)	Conta (10x)
49	O-Ring 23x4 (10x)	JOINT TORIQUE 23X4 (10X)	O-ring 23x4 (10x)	Anello tenuta 23x4 (10x)	HALKA 23x4 (10x)
53	O-Ring 20.22 x 3.53 (10x)	Joint torique 20.22 x 3.53 (10x)	O-ring 20.22 x 3.53 (10x)	Anello tenuta 20.22 x 3.53 (10x)	O-Ring 20.22 x 3.53 (10x)
55	Wärmetauscherplatte	Echangeur de chaleur	Warmtewisselaar	Scambiatore di calore	Esanjör plakalı
56	Stopfen (5x)	Bouchon (5x)	Stop (5x)	Tappo (5x)	Soket (5x)
57	Schraube M5x35 (10x)	Vis M5x35 (10x)	Schroef M5x35 (10x)	Vite M5x35 (10x)	Civata M5x35 (10x)
59	Schlauch	Tuyau	Flexibel Afvoer Sifon	Tubo flessibile	Hortum
60	Schlauch	Tuyau	Slang	Tubo flessibile	HORTUM

List of translations Übersetzungsliste		Liste des traductions Vertalinglijst		Traduzione delle descrizioni Ceviri Listesi	
Pos	Beschreibung	Denomination	Benaming	Descrizione	Aciklamalar
61	Fülleinrichtung	Dispositif de remplissage	Vulinrichtung	Set carico impianto	Doldurma Donanimi
62	O-Ring 6x2,5 (10x)	O-ring 6 x2,5 (10x)	O-ring 6x2,5 (10x)	Anello tenuta 6x2,5 (10x)	O-Ring 6x2,5 (10x)
63	Griff	Manette	Knop	Manopola	U052/24-28K DOLDURMA VANASI BORUSU
64	Fülleinrichtung	Dispositif de remplissage	Vulinrichtung	Set carico impianto	Doldurma Muslugu
65	Klammer (10x)	Clip (10x)	Klem (10x)	Graffa (10x)	Kelepce (10x)
67	Füll u Entleerungshahn schwarz	robinet de remplissage et de vidange	Vul- en aftapkraan	rubinetto di carico e scarico	fill emptying spigot black
68	Haltefeder (10x)	Epingle (10x)	Borgveer (10x)	Molla (10x)	SEGMAN
69	O-Ring 15,54x2,62 (10x)	O-ring 15,54x2,62 (X10)	O-RING TOP 22/175-3 ZBS (PER 10)	Anello tenuta 15,54x2,62 (10x)	HALKA
70	Halter	Support	steun	Supporto	Tutucu
71	Halter	Support	steun	Supporto	Tutucu
72	Übergangs-T-Stück	Pièce de réduction en T	Overgangs T-stuk	Raccordo a T a stringere	T Parça
73	Stopfen plastik	Plug plastic	Plug plastic	Plug plastic	Tapa plastik
5B	Baugruppe	Groupe de construction	Montagegroep	Gruppo di costruzione	Yapi elemanlari
1	Haltefeder 18 mm	EPINGLE 18MM	Borgveer 18 mm	Fermo a molla 18 mm	Yayli clips 18 mm
2	Haltefeder 10mm (10x)	Epingle D10 (x10)	Klemveer 10mm (10x)	Molla 10mm (10x)	Yayli Klips 10mm (10x)
3	Haltefeder 13mm (1x)	Clip 13MM (1X)	Klem 13mm (1x)	Graffa 13mm (1x)	Segman 13mm (1x)
4	O-Ring 12,5x3 WRAS / KTW (1x)	JOINT TORIQUE 12,5 X3 WRAS / KTW (1X)	O-ring 12,5x3 WRAS / KTW (1x)	Anello tenuta 12,5x3 WRAS / KTW (1x)	O-Ring 12,5x3 WRAS / KTW (1x)
11	Dichtung 18,5x24,3 (10x)	JT MET/CAOUT.(X10)	Afdichting 18,5x24,3 (10x)	Guarnizione 18,5x24,3 (10x)	CONTA 18,5x24,3 (10x)
16	Sammler	Collecteur systeme	Opvangstuk	Colletore	Toplayici
17	Pumpe	CIRCULATEUR	Pomp	Pompa	Pompa
18	Klammer (10x)	Clip (10x)	Klem (10x)	Graffa (10x)	Kelepçe (10x)
19	Stellmotor	SERVOMOTEUR GB072 14-24(K)	Motor	Servo motore	Motor
20	Klammer (10x)	Clip (10x)	Klem (10x)	Graffa (10x)	Kelepce (10x)
24	Bogen	Coude	bocht	Curva	Dirsek
25	Rücklaufrohr	Tube retour	Retourleiding	Tubo di ritorno	Gerı Dönü# Borusu
26	Rohr VL Speicher	Tube	Pijp	Tubo	Boru
27	Rohr HV unten	Tube	Pijp	Tubo	Boru
28	Rücklaufrohr Speicher	Tube	Pijp	Tubo	Boru
29	Rücklaufeinheit	DISPOSITIF DE RETOUR GB072 14-24(K)	Retourinrichtung	Unità di ritorno	Giris tertibati
30	Anschlussstück Sicherheitsventil	Raccord soupape de sécurité	Aansluitstuk veiligheidsklep	Raccordo valvola di sicurezza	Ba#ant# Parças# Emniyet Ventilii
31	Sicherheitsventil	SOUPAPE DE SECURITE GB072 14-24(K)	Veiligheidsklep	Valvola di sicurezza	Emniyet Ventilii
32	Anschlussstück	Raccord	Aansluitstuk	Raccordo di collegamento	Baglanti Parçasi
34	Siphon	Siphon	Sifon	Sifone	Sifon
35	Manometer	Manomètre	Manometer	Manometro	MANOMETRE
37	Rohr HV oben	Tube	Pijp	Tubo	Boru
38	Klammer (10x)	Clip (10X)	Klem (10x)	Graffa (10x)	Klips (10x)
39	Rücklaufbogen	Retour coude	Retour bocht	Ritorno curva	Dönü# hatt# dirsek
40	O-Ring 18.7x2.7 (10x)	O-Ring 18.7x2.7 (10x)	O-ring 18.7x2.7 (10x)	Anello tenuta 18.7x2.7 (10x)	O-Ring 18.7x2.7 (10x)
41	Entlüftungsventil	PURGEUR G3/4 "	Ontluchtventiel	Valvola di scarico	Pürjör
42	Rohr	Tube	Pijp	Tubo	Boru
44	Klemmband	Collier de serrage	Clamp Lever	Nastro di serraggio	Kiskacbandi
45	Rücklaufrohr	Tube	Pijp	Tubo	Boru
46	Rohr	TUBE GB072 14-24(K)	Pijp	Tubo	BORU
47	O-Ring 13.87 X 3.53 L (10x)	O-Ring 13,87 X 3,53 L (10x)	O-Ring 13.87 X 3.53 L (10x)	Anello tenuta 13.87 X 3.53 L (10x)	O-Ring 13.87 X 3.53 L (10x)
48	O-Ring 17x4 (10x)	Joint torique 17X4 (10X)	O-ring 17x4 (10x)	Anello tenuta 17x4 (10x)	Conta (10x)
49	O-Ring 23x4 (10x)	JOINT TORIQUE 23X4 (10X)	O-ring 23x4 (10x)	Anello tenuta 23x4 (10x)	HALKA 23x4 (10x)
53	O-Ring 20.22 x 3.53 (10x)	Joint torique 20.22 x 3.53 (10x)	O-ring 20.22 x 3.53 (10x)	Anello tenuta 20.22 x 3.53 (10x)	O-Ring 20.22 x 3.53 (10x)
56	Stopfen (5x)	Bouchon (5x)	Stop (5x)	Tappo (5x)	Soket (5x)
59	Schlauch	Tuyau	Flexibel Afvoer Sifon	Tubo flessibile	Hortum
60	Schlauch	Tuyau	Slang	Tubo flessibile	HORTUM
67	Füll u Entleerungshahn schwarz	robinet de remplissage et de vidange	Vul- en aftapkraan	rubinetto di carico e scarico	fill emptying spigot black
68	Haltefeder (10x)	Epingle (10x)	Borgveer (10x)	Molla (10x)	SEGMAN
69	O-Ring 15,54x2,62 (10x)	O-ring 15,54x2,62 (X10)	O-RING TOP 22/175-3 ZBS (PER 10)	Anello tenuta 15,54x2,62 (10x)	HALKA
70	Halter	Support	steun	Supporto	Tutucu
71	Halter	Support	steun	Supporto	Tutucu
72	Übergangs-T-Stück	Pièce de réduction en T	Overgangs T-stuk	Raccordo a T a stringere	T Parça

Types of appliances Gerätetypen	Types de chaudières Toesteltypes	Tipo apparecchi Cihaz Cesitleri	
Appliance Gerät Chaudiere Toestel Apparecchio Cihaz	Ordering no. Bestell-Nr. Numero de commande Bestelnummer N° d'ordine Ordering no.	Country Land Pay Land Paese Ulke	Remarks Bemerkungen Remarques Opmerkingen Osservazioni Notlar
GB072-24K	7 736 900 050	Belgium	BE
GB072-24	7 716 010 454	Bosnia,Croatia,Serbia	BA,HR,RS
GB072-24K	7 716 010 443	Bosnia,Croatia,Serbia	BA,HR,RS
GB072-14	7 736 900 061	Czech Republic	CS
GB072-24	7 736 900 062	Czech Republic	CS
GB072-24K	7 736 900 063	Czech Republic	CS
GB072-14	7 716 010 439	Estonia,Latvia,Lithuania	EE,LT,LV
GB072-24	7 716 010 441	Estonia,Latvia,Lithuania	EE,LT,LV
GB072-24K	7 716 010 438	Estonia,Latvia,Lithuania	EE,LT,LV
GB072-14	7 736 900 078	France	FR
GB072-24	7 736 900 079	France	FR
GB072-24K	7 716 010 423	France	FR
GB072-24	7 736 900 065	Greece	EL
GB072-24K	7 736 900 066	Greece	EL
GB072-14	7 716 010 430	Poland	PL
GB072-20	7 716 010 431	Poland	PL
GB072-24	7 716 010 432	Poland	PL
GB072-24K	7 716 010 429	Poland	PL
GB072-24	7 736 900 059	Romania	RO
GB072-24K	7 736 900 060	Romania	RO
GB072-14	7 716 010 460	Slovakia	SK
GB072-24	7 716 010 462	Slovakia	SK
GB072-24K	7 716 010 459	Slovakia	SK
GB072-14,G23	7 736 900 004	Slovenia	SL
GB072-24,G23	7 736 900 006	Slovenia	SL

Bosch Thermotechnik GmbH
Sophienstraße 30-32
D-35576 Wetzlar
www.buderus.de

Buderus